

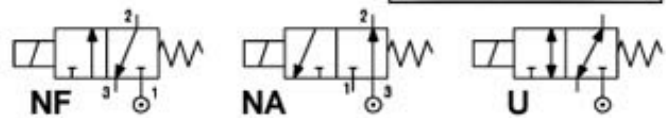


DESCRIÇÃO

Válvula Solenóide 3 vias
Ação Direta

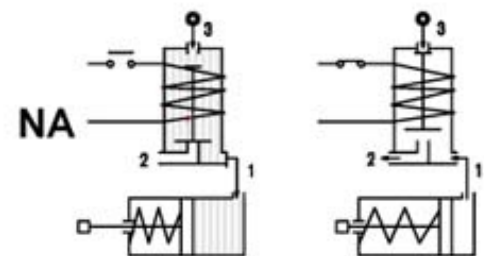
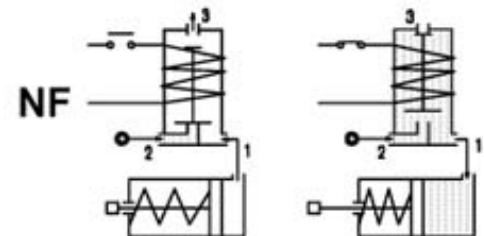
CONSTRUÇÃO

Corpo	Aço Inoxidável
Tubo Guia	Aço Inoxidável
Núcleo Fixo	Aço Inoxidável
Núcleo Móvel	Aço Inoxidável
Vedações	NBR
	FPM
	EPDM



CARACTERÍSTICAS

Máxima Pressão Admissível 30 bar
Máxima Viscosidade do Fluido 25cSt (mm²/s)
Temperatura Ambiente: com bobina classe F -10° +55°C
com bobina classe H -10°+80°C
Posição de Montagem Indiferente



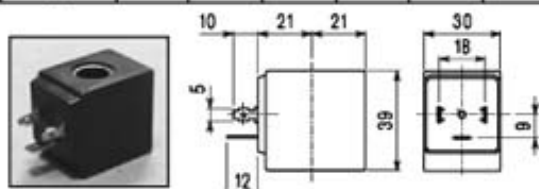
OPCIONAIS: Vedações especiais

CÓDIGO ① ②	Conexão BSP	Orifício mm		KV m ³ /h	Pressão Diferencial bar			Potência Nominal			Bobina		Vedação ①	Campo Temp. C°
		Válv.	Escape		Min	Max		CA Arranque	VA Regime	CC Watt	Tipo	Modelo		
						CA	CC							
NF Normalmente Fechada														
E310B.....20//.....	1/4"	2	2.4	0.11	0	13	13	20	15	10	2	30	NBR=B	-10 +90
E310B.....25//.....	1/4"	2.5	2.4	0.16	0	10	10	20	15	10	2	30		
NA Normalmente Aberta														
E310B.....24/S//.....	1/4"	2.4	2.5	0.16	0	9	9	20	15	10	2	30	EPDM=E	<+140
E310B.....29/S//.....	1/4"	2.9	2.5	0.20	0	6.5	6.5	20	15	10	2	30		
U Universal														
E310B.....25/G//.....	1/4"	2.5	2.4	0.16	0	6	4	20	15	10	2	30	FPM=V	-10 +130



BOBINA	Corrente Alternada ~50 /60Hz Voltagem							Corrente Contínua Voltagem			Conexão Elétrica	Conector
	12	24	48	110	220 230	240	380	12	24	48		
Tipo 2 Modelo 30 Código ②	20A	20B	20C	20D	20E	20F	20G	200	201	202	DIN 43650A	PG9 Código 10349000

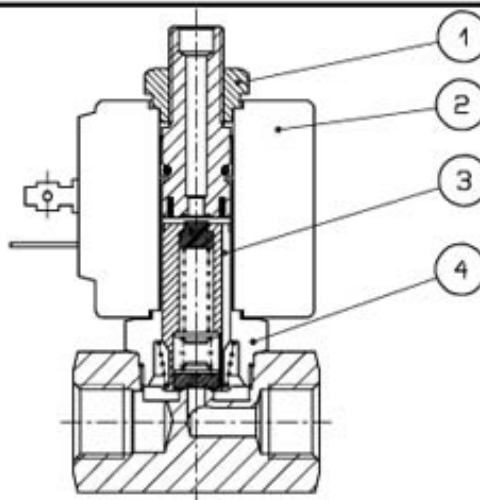
DESCRIÇÃO
 Classe de isolamento F
 Tolerância Voltagem
 CA +15% -10%
 CC ±10%
 Classe de proteção IP65
 ED100%
 OPCIONAIS
 Classe de isolamento H
 Voltagem especial
 Potência especial



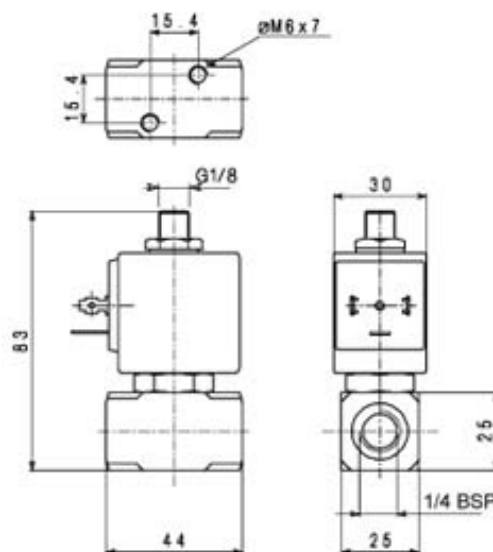
Tipo 2 Peso 0.12Kg

LISTA & PARTES

1. Porca de fixação da bobina
2. Bobina
3. Núcleo Móvel
4. Núcleo fixo com saída 3 vias



DIMENSIONAIS



Peso 0.36 Kg